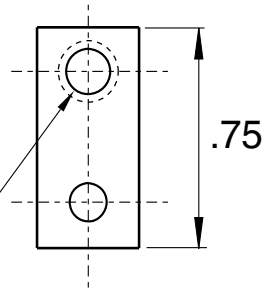
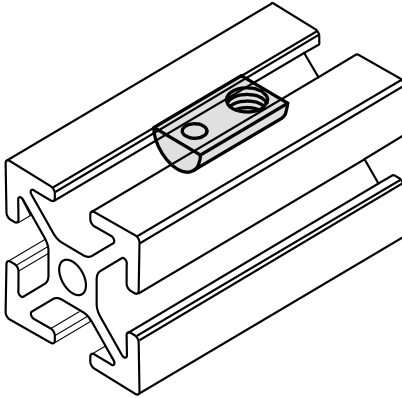


**11-201**

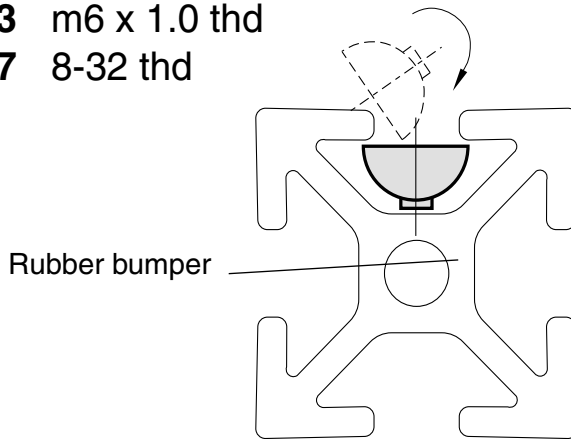
**11-202**

**11-203**

**11-227**



- Part No.**  
**11-201** 1/4-20 thd  
**11-202** 10-32 thd  
**11-203** m6 x 1.0 thd  
**11-227** 8-32 thd



**1/4" SLOTS**

**Material - Steel**  
**Finish - Zinc Plated**